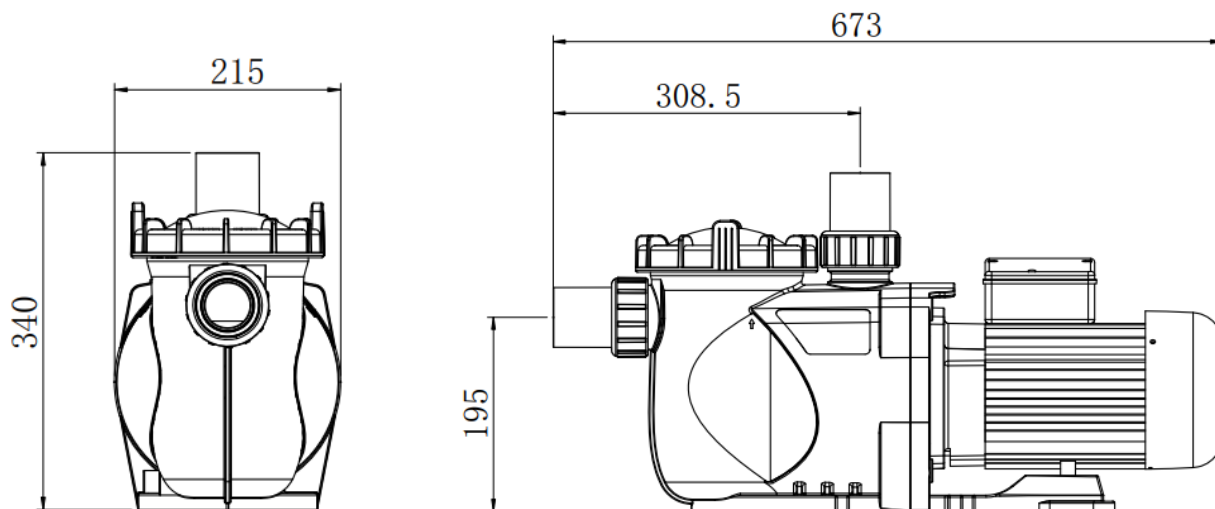


DIMENSIONS



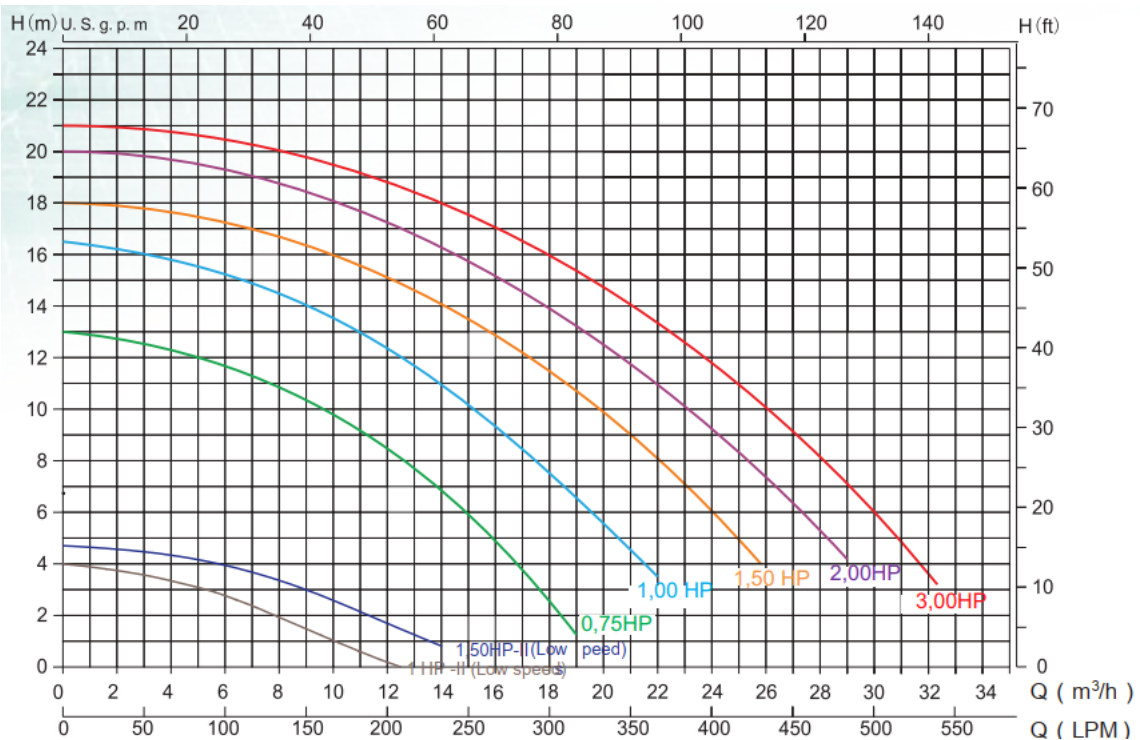
SPECIFICATIONS

Code	Model	Raccords mm	HP	Poids (kg)	Capacitance (220V)
C-11-211025	Racer Power 0,75	50 (ID) - 63 (OD)	0,75	13,6	20 µF
C-11-211026	Racer Power 1,00	50 (ID) - 63 (OD)	1	13,8	25 µF
C-11-211027	Racer Power 1,50	50 (ID) - 63 (OD)	1.50	14	25 µF
C-11-211028	Racer Power vi-vitesse 1,50	50 (ID) - 63 (OD)	1.50	15	/

Code	Input (kW)	Courant (AMP)	Bruit (dB)	Head (m)					
				6	8	10	12	14	16
				Flow rate (m ³ /h)					
C-11-211025	0,75	3,5	65	15	12,5	9,50	5	—	—
C-11-211026	1,10	5	65	19,5	17,5	15,2	12,5	9	3
C-11-211027	1,50	6,8	67	24	22	19,9	17,5	14	10
C-11-211028 (haute vitesse)	1,50	6,8	65	24	22	19,9	17,5	14	10
C-11-211028 (bas vitesse)	0,35	1,5	52	—	—	—	—	—	—

CERTIFICATES

CE low voltage directives 2006/95/EC , CB IEC 60335-2-41:2002 + A1:2004 + A2:2009, CB IEC60335-1: 2010
RETIE, RETILAP, AS/NZS 60335.2.41:2004 + A1, AS/NZS 60335.1:2011 + A1, AS/NZS CISPR 14.1:2013



Matériel pompe:

Corps pompe ne ABS renforcée avec fibre de verre, turbine en SSO (SABIC,Noryl), axe en acier inox. AISI-316 (Compatible traitement au sel, eau de mer).

Garniture mécanique haut qualité (Sic, graphite, ressort acier inox 316).

Panier préfiltre en PP et FV: 2 litres (grand résistance)

Auto-amorçant: 3,3 mètres | Température de l'eau : +45 °C | Isolation Class : 155 (F)

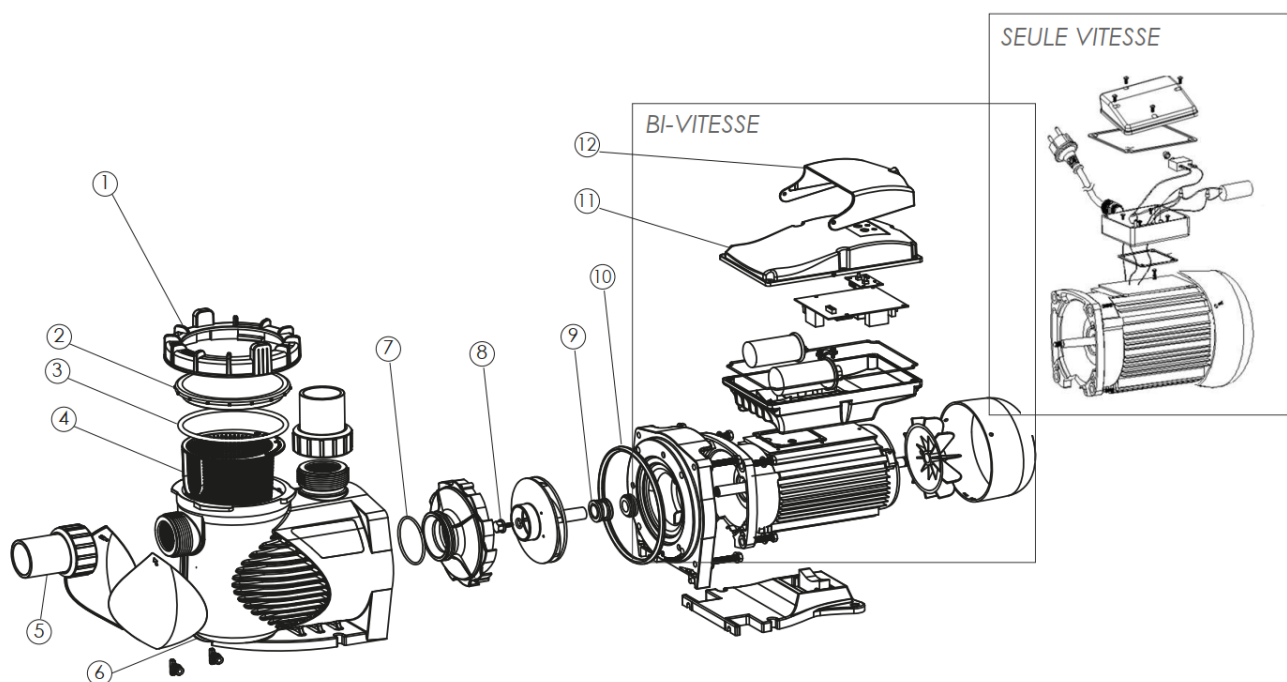
Pression essai: 3,5 bar

Avec raccords : 1 1/2 " (50 mm) et 2 " (63 mm) (inclus)

Code	Model	Volume piscine conseillé maximum (litres) *
C-11-21 1025	Racer Power 0,75	60 000
C-11-21 1026	Racer Power 1,00	90 000
C-11-21 1027	Racer Power 1,50	120 000
C-11-21 1028	Racer Power vi-vitesse 1,50	120 000

* avec temps de filtration 6 heures

PIÈCES DÉTACHÉS



No	Référence	Description	Qté
1	C-11-211048	BAGUE FILETEE COUVERCLE	1
2	C-11-211049	COUVERCLE TRANSPARENT	1
3	C-11-211050	JOINT TORIQUE COUVERCLE	1
4	C-11-211042	PANIER PRE FILTRE	1
5	C-11-211043	RACCORD UNION 1.5''	2
6	C-11-211044	CORPS DE POMPE	1
7	C-11-211045	JOINT TORIQUE DIFFUSEUR	1
8	C-11-211046	VIS + JOINT TURBINE	1
9	C-11-211051	GARNITURE MECANIQUE	1
10	C-11-211052	JOINT TORIQUE CORPS DE POMPE	1
11	C-11-211053	BOITIER D'ETANCHEITE	1
12	C-11-211054	COUVERCLE BOITIER D'ETANCHEITE	1